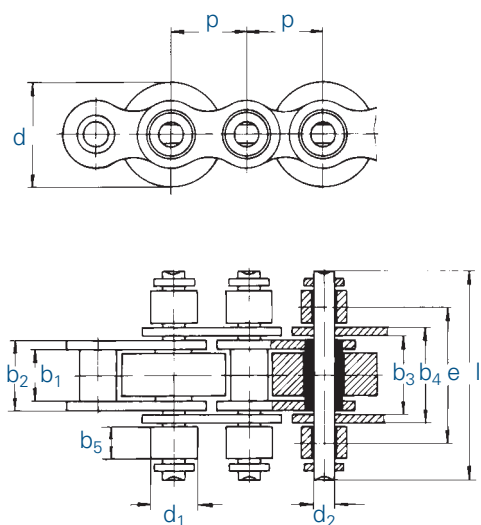
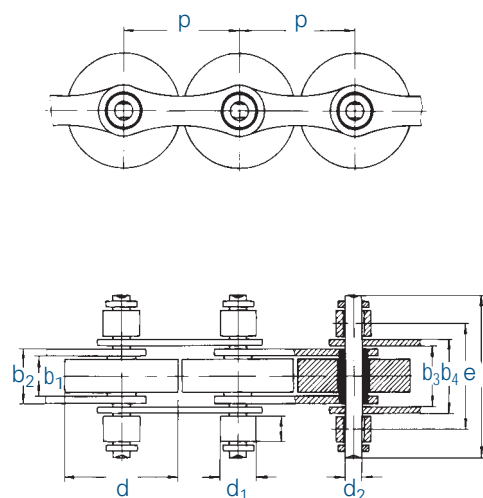


Ausführung E

Langgliedrige Kette Ausführung L


Kette	Teilung		Innere Breite	Innengliedbreite	Breite zwischen über Außenlaschen		Stützrollen-Ø	Bolzen Ø	Mittenabstand	La-schen-höhe	Maß über Bolzen	Stützrollenbreite	Maß über Bolzen Var. I	Stützrollenbreite	
	p	Aus-führung			b ₃ min.	b ₄ max.									
Nr.	Ind.	mm	mm	mm	mm	mm	mm	mm	mm	mm	mm	mm	mm	mm	
513 SF		19,05	E	11,68	15,62	15,80	20,0	12,00	5,72	31,50	16,1	48,0	11,5	43,0	9,0
548 SF		25,4	E	17,02	25,45	25,81	32,0	15,88	8,28	44,50	21,0	65,0	12,5	-	-
722 SF		38,1	L	11,68	15,62	15,80	20,0	12,00	5,72	31,50	16,1	48,0	11,5	-	-
728 SF		50,8	L	17,02	25,45	25,81	32,0	15,88	8,28	44,50	21,0	65,0	12,5	-	-
D 513 SF		19,05	D	11,68	15,62	15,80	20,0	12,07	5,72	52,00	16,1	68,0	11,5	-	-
D 548 SF		25,4	D	17,02	25,45	25,81	32,0	15,88	8,28	76,76	21,0	97,0	12,5	-	-
T 455 SF	²⁷	9,525	T	5,72	8,53	-	-	6,35	3,28	20,48	8,2	34,0	-	-	-
T 513 SF		19,05	T	11,68	15,62	15,80	20,0	12,07	5,72	38,92	16,1	61,7	-	-	-
T 548 SF		25,4	T	17,02	25,45	25,81	32,0	15,88	8,28	63,76	21,0	99,9	-	-	-

Stauförderketten Reihe rostfrei

513 SF RF		19,05	E	11,68	15,62	15,80	20,0	12,00	5,72	31,50	16,1	48,0	11,5	43,0	9,0
548 SF RF		25,4	E	17,02	25,45	25,81	32,0	15,88	8,28	44,50	21,0	65,0	12,5	-	-
722 SF RF		38,1	L	11,68	15,62	15,80	20,0	12,00	5,72	31,50	16,1	48,0	11,5	-	-
728 SF RF		50,8	L	17,02	25,45	25,81	32,0	15,88	8,28	44,50	21,0	65,0	12,5	-	-
T 513 SF RF		19,05	T	11,68	15,62	-	-	12,07	5,72	38,92	16,1	61,7	-	-	-
T 548 SF RF		25,4	T	17,02	25,45	-	-	15,88	8,28	63,76	21,0	99,9	-	-	-

²⁷ Anders als die Zeichnung, im mittleren Strang keine Innenglieder! Rollenbreite 8,5 mm

Kettenräder für alle Stauförderketten lieferbar!

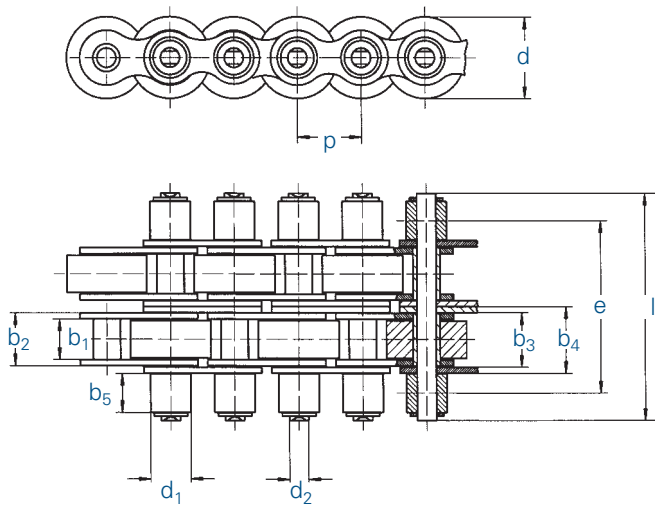
Verschlussglieder mit Sicherungsverchluss.

Unsere Verschlussglieder haben grundsätzlich die gleiche Länge l wie die normalen Bolzen.

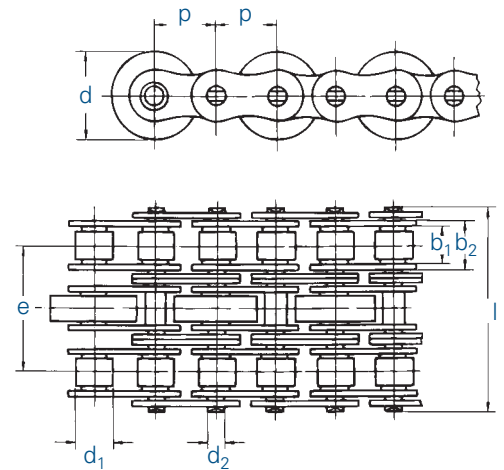
Temperaturbereich: - 30 bis 100°C bei Förderrollen aus Stahl

- 10 bis 60°C bei Förderrollen aus Kunststoff

Ausführung D



Ausführung T



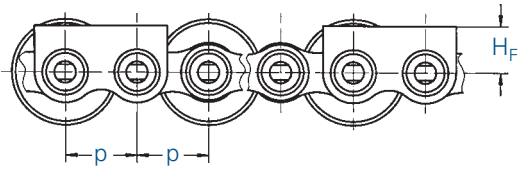
Maß über Bolzen Var. II	Stützrollenbreite	Förderrollen						Bruchkraft F _B min.	maximale Belastung pro m Förderkette bei 10 m Förderlänge	
		Bezeichnung bei Material			Durchmesser				Stahl	Kunststoff
I max.	b ₅ max.	Stahl	PA 6.6	Vestamid	d	Var. I d	Var. II d			
mm.	mm				mm	mm	mm	kN	kg	kg
40,0	7,5	SF	SFK	SFV	24,0	26,0	28,0	29,00	300	260
-	-	SF	SFK	SFV	38,5	-	-	60,00	600	500
-	-	SF	SFK	SFV	24,0	26,0	28,0	29,00	300	260
-	-	SF	SFK	SFV	38,5	40,0	50,0	60,00	600	500
-	-	SF	SFK	SFV	24,0	26,0	28,0	57,80	600	520
-	-	SF	SFK	SFV	38,5	-	-	120,00	1200	1000
-	-	SF	SFK	SFV	9,2	15,0	-	16,80	100	100
-	-	SF	SFK	SFV	24,0	26,0	28,0	60,00	600	260
-	-	SF	SFK	SFV	38,5	-	-	120,00	1200	500

Stauförderketten Reihe rostfrei

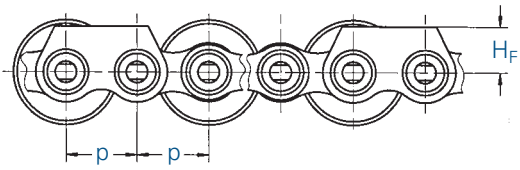
40,0	7,5	SF RF	SFK RF	SFV RF	24,0	26,0	28,0	18,50	200	200
-	-	SF RF	SFK RF	SFV RF	38,5	-	-	40,00	300	300
-	-	SF RF	SFK RF	SFV RF	24,0	26,0	28,0	18,50	200	200
-	-	SF RF	SFK RF	SFV RF	38,5	40,0	50,0	40,00	300	300
-	-	SF RF	SFK RF	SFV RF	24,0	26,0	28,0	31,45	400	400
-	-	SF RF	SFK RF	SFV RF	38,5	-	-	68,00	600	600

Die Belastung pro m gilt bei 10 m Förderlänge pro Doppel-Kettenstrang. Bei kürzeren Kettensträngen kann die Belastung proportional erhöht, bei längeren Förderstrecken muss sie proportional gesenkt werden (z. B. 5 m Förderlänge = doppelte Belastung, 20 m Förderlänge = halbe Belastung).

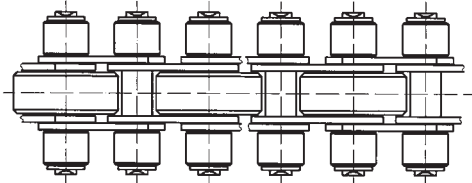
Maximale Förderlängen 25 - 30 m. Ab 15 m wird der Einbau von Führungslaschen empfohlen (siehe Seite 58).



548 SF



513 SF

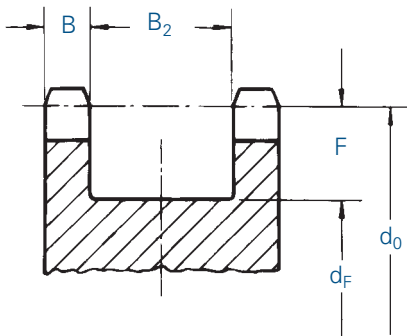


Der Abstand der Führungslaschen erfolgt im geraden Vielfachen der Teilung z. B. $T = 4 p$

Kette	p	H _F
Nr.	mm	mm
513 SF	19,05	12,6 ± 0,1
548 SF	25,40	18,0 ± 0,1

Ausführung mit Führungslaschen

AXIALPROFIL VON KETTENRÄDERN FÜR STAUFÖRDERKETTEN



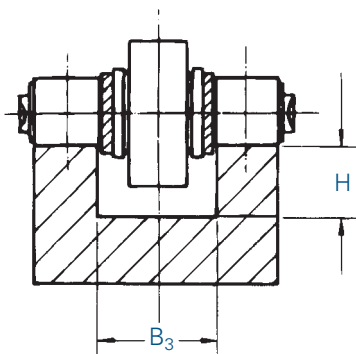
$$d_F = d_0 - 2 F$$

$$F = \frac{d}{2} + 2$$

Kette	B	B ₂	F
Nr.	mm	mm	mm
T 455	5,2	15,3	8,0
513 SF	10,6	20,8	16,0
D 513 SF	10,6	42,0	16,0
T 513 SF	10,8	28,2	16,0
548 SF	12,0	33,0	22,0
D 548 SF	12,0	66,0	22,0
T 548 SF	15,8	48,0	22,0
722 SF	10,6	20,8	16,0
728 SF	12,0	33,0	27,0

Kettenräder für sämtliche Stauförderketten lieferbar.

KETTENFÜHRUNG FÜR STAUFÖRDERKETTEN

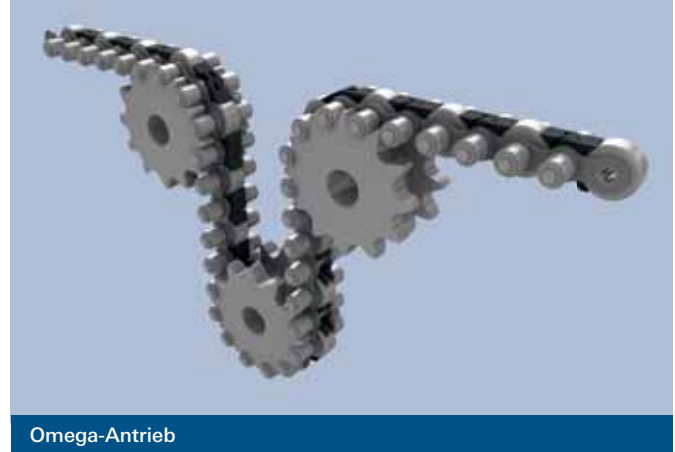


Kette	B ₃	H
Nr.	mm	mm
513 SF	20,8	15,0
513 SFK	20,8	15,0
D 513 SF	40,5	15,0
548 SF	33,0	20,0
D 548 SF	66,0	20,0
722 SF	20,8	15,0
728 SF	33,0	27,0

Andere Ausführungen, Rollendurchmesser und Bolzenlängen sind auf Anfrage lieferbar.



Stauförderkette mit AFS-Clip



Omega-Antrieb

Stauförderkette AFS – für optimalen Anlagen- und Fingerschutz

- Verhindert das Eindringen von Kleinteilen in die Lücken zwischen den Förderrollen
- Erhöhung der Arbeits- und Betriebssicherheit
- Abdeckung der Gefahrenzone auch im Umlenkbereich der Kette
- Beidseitiges Umlenken der Kette, wie z. B. bei Omega-Antrieben weiterhin möglich
- Unterschiedliche Durchmesser und verschiedene Werkstoffe lieferbar

Stauförderketten verfügen an jeder zweiten Teilung über eine sogenannte Stauförderrolle. Diese dient dem Transport des Förderguts und ermöglicht im Staubetrieb das Abrollen der Kette unter dem Fördergut, ohne es zu beschädigen.

Das zwischen den Förderrollen liegende Kettengelenk bildet eine größere Lücke, in die Kleinteile eindringen und dabei die Kette oder das gesamte System beschädigen können. Je nach Anwendungsbereich besteht außerdem die Gefahr, mit den Fingern in diese Lücken zu greifen und sich zu verletzen.

Die Stauförderkette mit AFS-Clip sichert die reibungslose Funktion von Transport- und Montagesystemen und trägt maßgeblich zur Arbeitssicherheit gemäß den gültigen

Maschinenrichtlinien bei. Denn durch das flächige Design des AFS-Clips wird die Lücke zwischen den Förderrollen vollständig geschlossen. Der zweiteilige Clip ist auf der Kettenhülse des Innengliedes aufgesteckt und überdeckt die Gefahrenzone auch im Umlenkbereich der Kette. Ein beidseitiges Umlenken der Kette, wie z. B. bei Omega-Antrieben ist so weiterhin möglich.

Je nach Anwendung, stehen Förderrollen mit unterschiedlichen Durchmessern und aus verschiedenen Werkstoffen (Stahl, PA 6.6, PA 12 antistatisch) zur Auswahl.

Stauförderketten sind auch in rostfreier Ausführung, in der wartungsfreien Marathon-Version, als Duplex- oder Triplex-Version lieferbar.

Sicherheit zum Nachrüsten

Wippermann AFS-Clips für Standard-Stauförderketten mit 24 mm und 26 mm Förderrollen-Durchmesser



Der zweiteilige Clip wird durch einfaches Aufstecken auf die Kettenbuchse des Innengliedes montiert.

Durch das flächige Design des AFS-Clips wird die konstruktionsbedingte Lücke zwischen den Förderrollen vollständig geschlossen, was sowohl den Anlagenschutz als auch den Fingerschutz deutlich erhöht.

Das Nachrüsten dieses innovativen, leicht zu montierenden Sicherheitszubehörs ist bei jeder Standard-Stauförderkette mit 24 mm und 26 mm Förderrollen-Durchmesser möglich. Dazu wird der zweiteilige Clip durch einfaches Aufstecken auf die Kettenhülse des Innengliedes montiert. Ohne Werkzeuge werden die Füllstücke einfach von oben in die Kette einge-

drückt. Die richtige Position wird durch ein deutliches Einrasten der Clips bei der Montage gewährleistet. Dank des innovativen Scharnier-Systems überdeckt er die Gefahrenzone auch im Umlenkbereich der Kette und ermöglicht so ein beidseitiges Umlenken, z. B. bei Omega-Antrieben.

Die verschleißfesten AFS-Clips sichern somit die reibungslose Funktion von Transport- und Montagesystemen und tragen maßgeblich zur Arbeitssicherheit gemäß den gültigen Maschinenrichtlinien bei.